

## Tischverlängerung

### als optimale Auflage zum Bearbeiten von Werkstücken.

Die Aigner-Tischverlängerung ersetzt eine Hilfsperson beim Bearbeiten langer Werkstücke. Sie dient außerdem zur Aufnahme verschiedener Vorrichtungen wie z.B. des Kreisfix.

- A** Sichere, blitzschnelle Montage an der Befestigungsschiene durch Klemmhebel; die Aigner-Tischverlängerung lässt sich leicht verschieben und schnell wieder abnehmen.
- B** Der Fuß ist klappbar und rastet selbsttätig ein.
- C** Geringer Platzbedarf in zusammengeklapptem Zustand.
- D** Stabiler Tisch aus Aluminium, Länge 1100 mm, Breite 172 mm, Höhe 755 – 1000 mm.

- E** Die Oberfläche ist durch Eloxierung vergütet.
- F** Fußbodenschonender Kunststoffeinsatz zur stufenlosen Verstellung der Aigner-Tischverlängerung auf Maschinenhöhe.

**Hinweis:**  
Befestigungsschienen S.12,14,16,18  
Befestigungsadapter S.20,22



## Table extension

### for supporting workpieces to be machined.

The Aigner table extension replaces one helper when machining long workpieces. In addition it supports further units as for instance the CirQuick.

- A** Safe and quick mounting by means of the clamping lever to the mounting rail. The Aigner table extension can easily be shifted and detached.
- B** A folding leg which locks into place on opening.
- C** When the leg is folded the table can be easily hung up in a small space.
- D** Solid table made of aluminium, length 1100 mm, width 172 mm, height 755 – 1000 mm.

- E** The surface is hardened by anodic treatment.
- F** There is a wide range of length adjustment to suit differing machine table heights, the lower section is made of a floor protecting tough rigid plastic.

**Reference:**  
Mounting rails p.12,14,16,18  
Mounting adapter p.20,22



## Rallonge de table

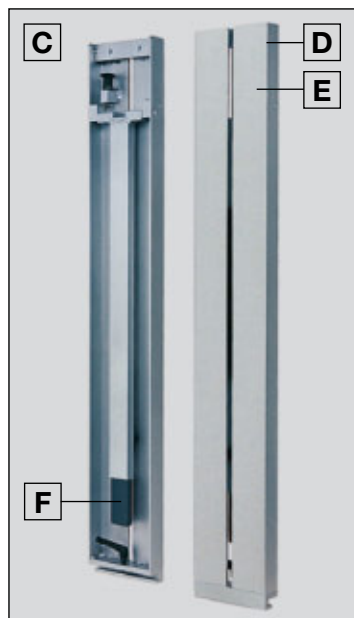
### comme appui optimal des pièces à travailler.

La Rallonge de table Aigner rend superflue la présence d'un assistant pour l'usinage de pièces de grande longueur. Elle est utilisée en outre pour la fixation de différents dispositifs tels que le Fraise-Cercle, par exemple.

- A** Montage sûr et rapide sur le Rail de fixation à l'aide du levier de blocage. La Rallonge de table Aigner est facile à déplacer et s'enlève rapidement.
- B** Le pied est repliable avec encliquetage automatique.
- C** Encombrement réduit en position repliée.

- D** Table robuste en aluminium, longueur 1100 mm, largeur 172 mm, hauteur 755 – 1000 mm.
- E** La surface est traitée par anodisation.
- F** Embout de pied en plastique – pour ne pas abîmer le sol – permettant de régler la Rallonge de table à la hauteur de la machine.

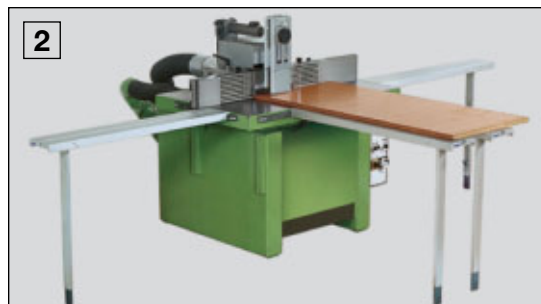
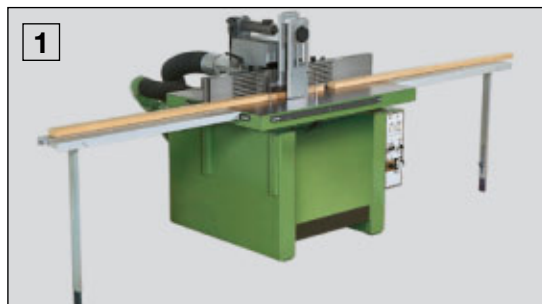
**Indication :**  
Rails de fixation p.12,14,16,18  
Adaptateur de fixation p.20,22



**Tischverlängerung**  
mit Gebrauchsanleitung  
**Table extension**  
with operating instructions  
**Rallonge de table**  
avec notice d'utilisation  
**Art. No. 212 212 000 192**

- |   |   |   |    |    |    |
|---|---|---|----|----|----|
| 1 | 2 | 3 | 4  | 5  | 6  |
| 7 | 8 | 9 | 10 | 11 | 12 |

Tischverlängerungen an  
diversen Maschinen.



- |   |   |   |    |    |    |
|---|---|---|----|----|----|
| 1 | 2 | 3 | 4  | 5  | 6  |
| 7 | 8 | 9 | 10 | 11 | 12 |

Table extensions attached to  
various machines.



- |   |   |   |    |    |    |
|---|---|---|----|----|----|
| 1 | 2 | 3 | 4  | 5  | 6  |
| 7 | 8 | 9 | 10 | 11 | 12 |

Rallonges de table sur diverses  
machines.

