

## Druckmodul

**Unerlässlicher Grundbaustein für die sichere Führung von Werkstücken mit Druckelementen an der Tischfräsmaschine und anderen Maschinen.**

In Verbindung mit der Einzel-, Doppel-, Vierer-, Sechserrolle, dem Druck-, Gleitschuh oder den Führungsrollen sowie mit Sicherheitsrolle sorgt das Druckmodul für präzise Führung der Werkstücke und sicheres Arbeiten. Der Andruck ist federnd, die Anpassung an das Werkstück schnell und stufenlos.

**A** Einsetzen der Einzelrolle.

**B** Federweg 20 mm.

**I**

**C** min. 120

**D** max. 510

**E** max. 160

**II**

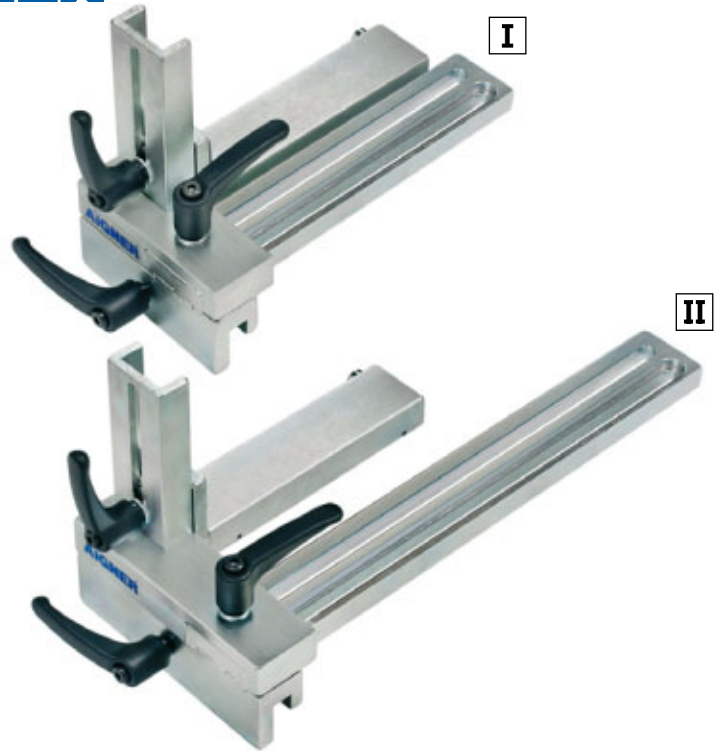
**C** min. 5

**D** max. 630

**E** max. 160

**Hinweis:**

Befestigungsschienen S.12,16  
 Befestigungswinkel S.24  
 Tragschiene f. Integralanschlag S.54  
 Tragschiene f. Bogenfräsmaster S.76  
 Zubehör S.94-102



## Pressure module

**An important basic unit to provide a low friction side pressure on the workpiece passing through a milling machine or other machines.**

In combination with the single, double, quad or hexawheel, pressure shoe, slide shoe or guide wheels and with the protecting wheel, the pressure module ensures a precise guidance of workpieces and safe operating. The pressure is spring loaded and allows a rapid and infinite adjustment to the workpiece.

**A** Inserting the single wheel.

**B** Spring excursion 20 mm.

**I**

**C** min. 120

**D** max. 510

**E** max. 160

**II**

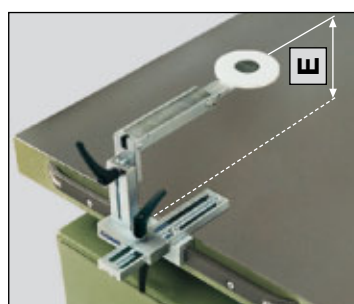
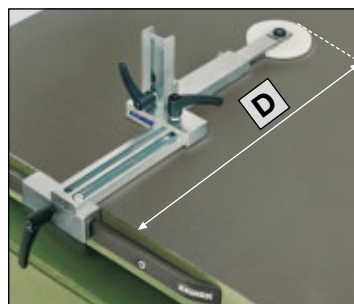
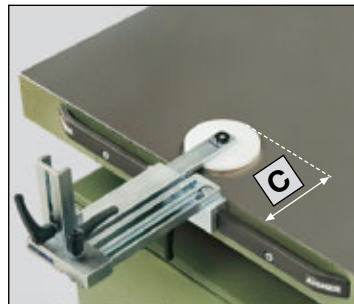
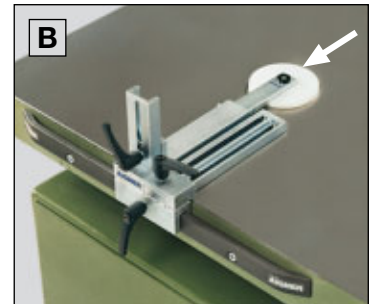
**C** min. 5

**D** max. 630

**E** max. 160

**Reference:**

Mounting rails p.12,16  
 Angle bracket p.24  
 Supporting rail to Integral fence p.54  
 Supporting rail to BowmouldMaster p.76  
 Accessory p.94-102



**Druckmodul**

Verstellbereich von 120-510 mit Sechskant-Winkelschraubendreher und Gebrauchsanleitung

**Pressure module**

Adjusting range between 120 and 510 with Allen key and operating instructions

**Module-Pressueur**

Etendue de réglage de 120 à 510 avec clé mâle coudée 6 pans et notice d'utilisation

**Art. No. 214 524 000 192**

**Druckmodul**

Verstellbereich von 5-630 mit Sechskant-Winkelschraubendreher und Gebrauchsanleitung

**Pressure module**

Adjusting range between 5 and 630 with Allen key and operating instructions

**Module-Pressueur**

Etendue de réglage de 5 à 630 avec clé mâle coudée 6 pans et notice d'utilisation

**Art. No. 214 526 000 192**

## Module-Pressueur

**Élément de base indispensable pour le guidage sûr de pièces à usiner avec les éléments de pression sur la toupe et autres machines.**

Équipé d'un Galet-Simple, -Double, -Quadruple, -Sextuple, d'un Patin-Pressueur, d'un Patin-Guide ou de Galets-Guides, ainsi que d'un Galet de Sécurité, le Module-Pressueur garantit un guidage précis de la pièce et une parfaite sécurité de travail. La pression est assurée par ressort et l'adaptation sur la pièce s'effectue rapidement et en continu.

**A** Mise en place du Galet-Simple.

**B** Longueur de course du ressort 20 mm.

**I**

**C** min. 120

**D** max. 510

**E** max. 160

**II**

**C** min. 5

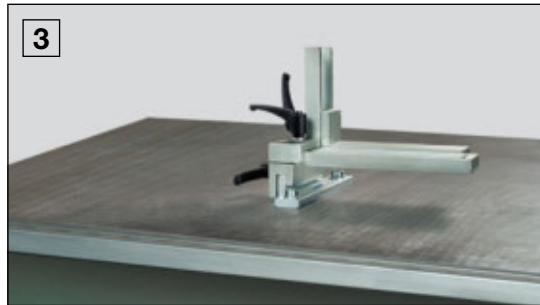
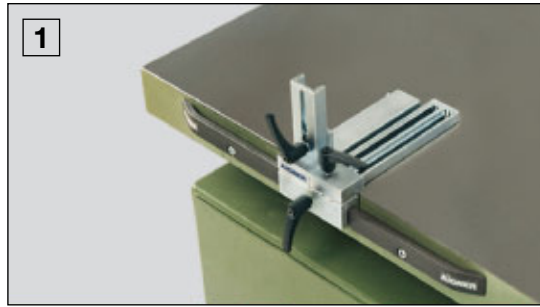
**D** max. 630






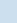
**E** max. 160

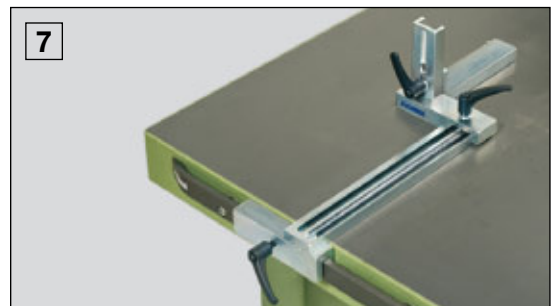
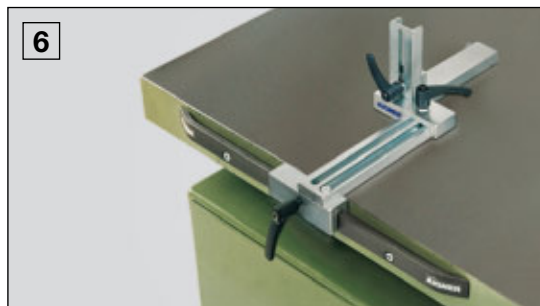
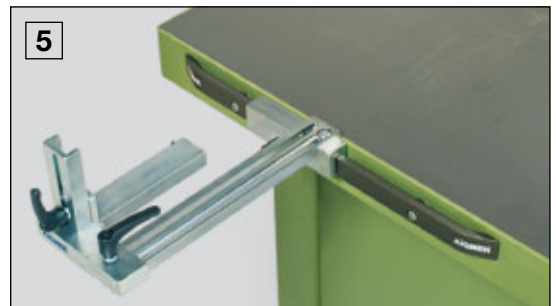
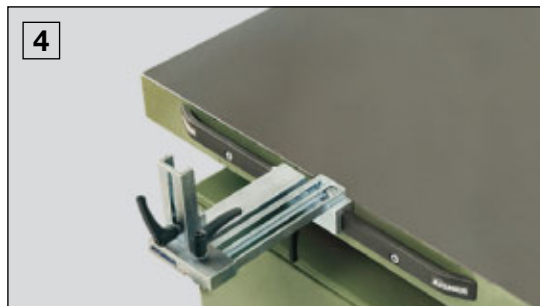
**Indication :**







Rails de fixation p.12,16  
 Équerre de fixation p.24  
 Rail de support p. Butée Intégrale p.54  
 Rail de support pour Chantournix p.76  
 Accessoires p.94-102

- 1** Druckmodul  an der Befestigungsschiene durch Klemmhebel blitzschnell montiert.
- 2** Druckmodul  an der Tragschiene.
- 3** Druckmodul  am Befestigungswinkel.
- 4** **6** **8** Verschiedene Einstellungen des Druckmoduls .
- 9** **10** **11** Druckmodul .
- 5** **7** Druckmodul .



- 1** Pressure module  rapidly fastened to the mounting rail by means of the clamping lever.
- 2** Pressure module  mounted on the supporting rail.
- 3** Pressure module  mounted on the angle bracket.
- 4** **6** **8** Various positions of the pressure module .
- 9** **10** **11** Druckmodul .
- 5** **7** Pressure module .



- 1** Module-Presser  monté en un tournemain sur le Rail de fixation à l'aide d'une poignée de blocage.
- 2** Module-Presser  sur le Rail de support.
- 3** Module-Presser  sur l'Équerre de fixation.
- 4** **6** **8** Divers positionnements du Module-Presser .
- 9** **10** **11** Module-Presser .
- 5** **7** Module-Presser .

