

Haltebrücke I

Zum Anbau des Centrex auf dem Maschinentisch.

Die Haltebrücke ist erforderlich, wenn der Centrex auf dem Anschlaggehäuse nicht befestigt werden kann, z.B. bei zu schwacher oder zu kleiner Befestigungsfläche.

A Haltebrücke auf dem Maschinentisch montiert. In der Breite sind 4 Grundeinstellungen möglich (max. Innenmaße 335 mm bzw. 500 mm). Höhe 215 mm.

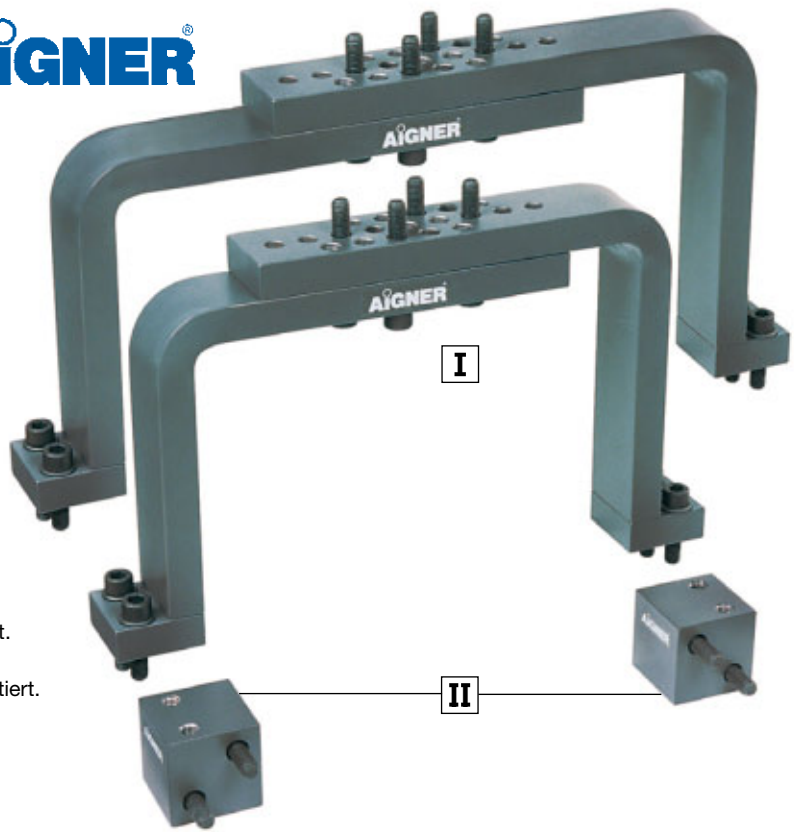
Befestigungsklötze II

Zum Anbau des Centrex mit Haltebrücke an der rückseitigen Kante des Maschinentisches.

Die Befestigungsklötze sind erforderlich, wenn z.B. der Maschinentisch hinter dem Anschlag zu schmal ist.

B Befestigungsklötze an der rückseitigen Kante des Maschinentisches montiert.

C Haltebrücke auf den Befestigungsklötzen montiert.



Supporting bridge I

For mounting the Centrex on the machine table when the size or strength of the fence housing prevents its attachment.

The supporting bridge allows the Centrex to be mounted independently to the fence, the extraction point to be ducted in a straight line without any extra work.

A Supporting bridge fastened on the machine table. Four basic setting positions are possible for varying width (max. inner width 335 mm or 500 mm). Height 215 mm.

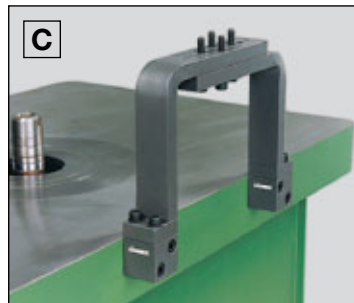
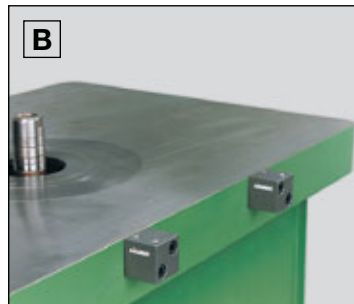
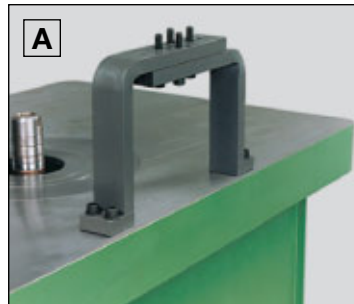
Mounting blocks II

For fastening the Centrex and the supporting bridge to the rear edge of the machine table.

These are used when the distance at the rear of the spindle shaft is not sufficient for the Centrex to be used close to the fence in its fully closed position.

B Mounting blocks fastened to the rear edge of the machine table.

C Supporting bridge fastened on the mounting blocks.



Haltebrücke
max. Innenmaß 335 mm mit Befestigungsschrauben, Bohrschablone und Gebrauchsanleitung

Supporting bridge
max. inner width 335 mm with fastening screws, bore template and operating instructions

Pont-Support
cote intérieure max. 335 mm avec vis de fixation, gabarit de perçage et notice d'utilisation

Art. No. 214 465 000 172

Haltebrücke
max. Innenmaß 500 mm mit Befestigungsschrauben, Bohrschablone und Gebrauchsanleitung

Supporting bridge
max. inner width 500 mm with fastening screws, bore template and operating instructions

Pont-Support
cote intérieure max. 500 mm avec vis de fixation, gabarit de perçage et notice d'utilisation

Art. No. 214 466 000 172

Befestigungsklötze
mit Befestigungsschrauben, Bohrschablone und Gebrauchsanleitung

Mounting blocks
with fastening screws, bore template and operating instructions

Blocs de fixation
avec vis de fixation, gabarit de perçage et notice d'utilisation

Art. No. 214 468 000 172

Pont-Support I

Pour la fixation du Centrex sur la table de machine.

Le Pont-Support est nécessaire quand le Centrex ne peut être fixé sur le porte-butée, p. ex. dans le cas d'une surface de montage trop peu stable ou trop exiguë.

A Pont-Support monté sur la table de machine. Possibilité de 4 largeurs différentes pour chacun (cote intérieure maximum 335 mm ou 500 mm). Hauteur 215 mm.

Blocs de fixation II

Pour la fixation du Centrex, à l'aide du Pont-Support, sur le bord arrière de la table de machine.

Les Blocs de fixation deviennent nécessaires quand, par ex., l'espace de table disponible derrière le porte-butée est trop étroit.

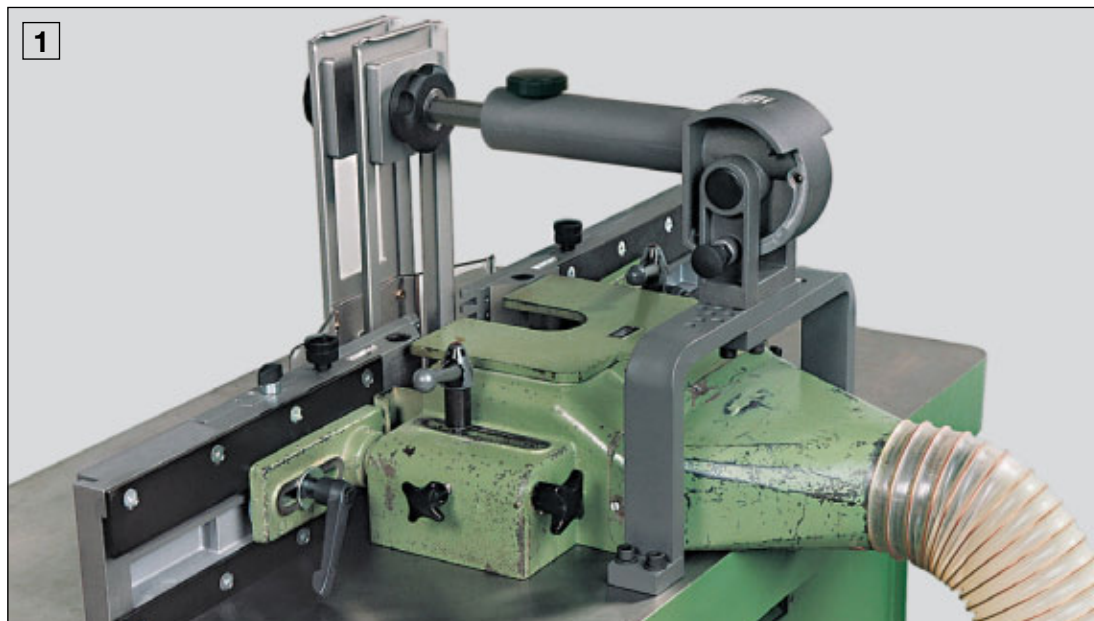
B Blocs de fixation montés sur le bord arrière de la table de machine.

C Pont-Support monté sur les Blocs de fixation.

1 Centrex mit Haltebrücke auf dem Maschinentisch montiert – Anschlaggehäuse nicht ausreichend stabil.

2 Centrex mit Haltebrücke auf dem Maschinentisch montiert – Befestigungsfläche auf dem Anschlaggehäuse zu klein.

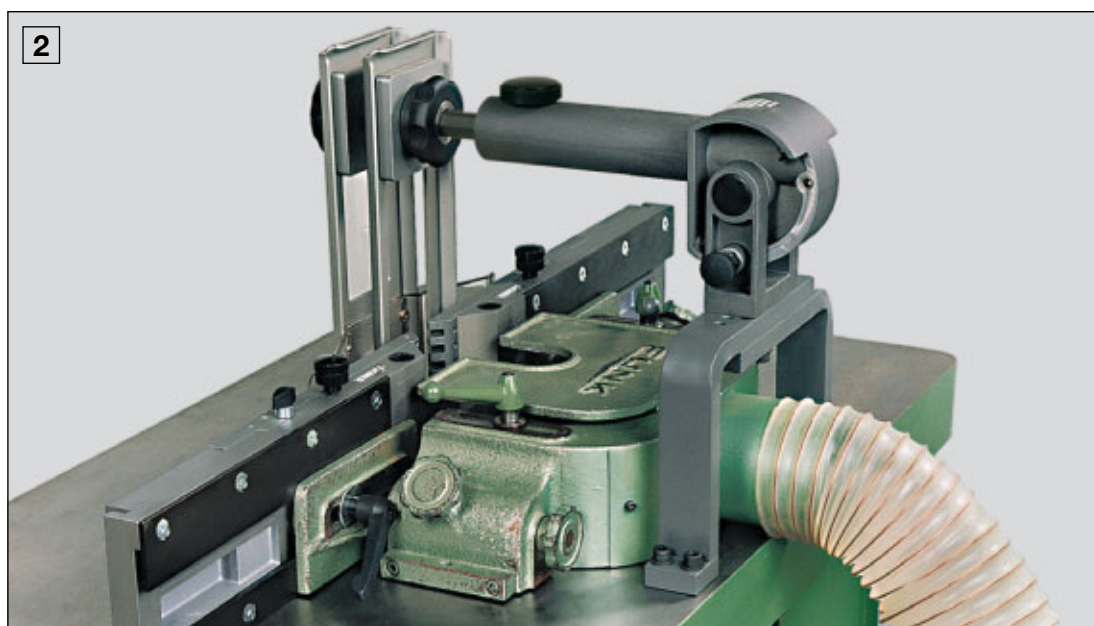
3 Centrex mit Haltebrücke auf den Befestigungsklötzen montiert – Maschinentisch hinter dem Anschlag zu schmal.



1 Centrex with supporting bridge mounted on the machine table – fence housing not sufficiently solid.

2 Centrex with supporting bridge mounted on the machine table – mounting surface on the fence housing too small.

3 Centrex with supporting bridge fastened on the mounting blocks – table surface behind the fence too small.



1 Centrex avec Pont-Support monté sur la table de machine – porte-butée insuffisamment stable.

2 Centrex avec Pont-Support monté sur la table de machine – surface de fixation sur le porte-butée trop exiguë.

3 Centrex avec Pont-Support monté sur les Blocs de fixation – table de machine trop étroite derrière le porte-butée.

