

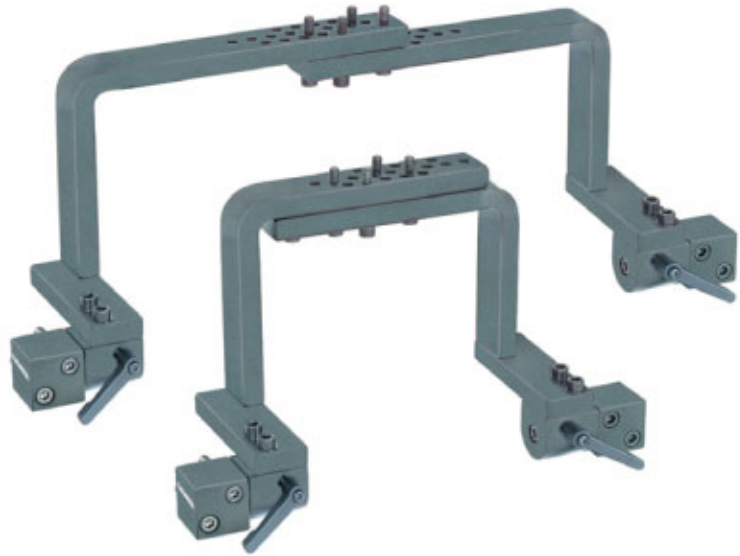
## Schwenkbrücke

Ist erforderlich bei sehr breitem Maschinentisch hinter dem Anschlag, wenn der Centrex abgeschwenkt werden soll.

Mit wenigen Handgriffen wird der Maschinentisch dadurch zur freien Arbeitsfläche, z.B. für Bogenfräsarbeiten.

**A** Schwenkbrücke an der rückseitigen Kante des Maschinentisches montiert. In der Breite sind je 4 Grundeinstellungen möglich (max. Innenmaße 335 mm bzw. 500 mm). Höhe 215 mm.

**B** Min. 430 mm  
Max. 520 mm.



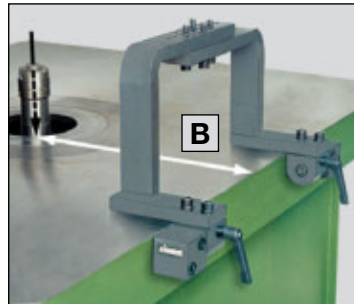
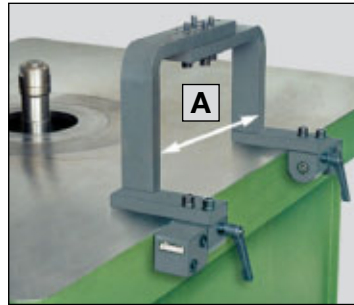
## Hinged bridge

This piece of equipment is designed for spindle milling machines where it is necessary to provide an unobstructed by swivelling the Centrex behind the table.

When the distance behind the machine spindle is exceptionally deep, the hinged bridge effectively moves the support bridge mounting point forward allowing the Centrex to be placed in the correct position.

**A** Hinged bridge fastened at the rear edge of the machine table. Four basic widths may be set (maximum inner width 335 mm or 500 mm respectively). Height 215 mm.

**B** Min. 430 mm  
Max. 520 mm.



## Pont Basculant

Est indispensable sur une table ayant une grande largeur derrière le guide de machine, si le Centrex doit être escamoté.

En peu de manipulations, la table de machine retrouve sa surface libre, par exemple pour le travail à l'arbre.

**A** Pont Basculant monté sur le bord postérieur de la table de machine. Il y a 4 possibilités de réglages en largeur (cotes intérieures max. 335 mm ou 500 mm). Hauteur 215 mm.

**B** Min. 430 mm  
Max. 520 mm.

**Schwenkbrücke**  
max. Innenmaß 335 mm  
mit Befestigungsschrauben, Bohr-  
schablone und Gebrauchsanleitung

**Hinged bridge**  
max. inner width 335 mm  
with fastening screws, bore template  
and operating instructions

**Pont Basculant**  
cote intérieure max. 335 mm  
avec vis de fixation, gabarit de  
perçage et notice d'utilisation  
**Art. No. 214 473 000 172**

**Schwenkbrücke**  
max. Innenmaß 500 mm  
mit Befestigungsschrauben, Bohr-  
schablone und Gebrauchsanleitung

**Hinged bridge**  
max. inner width 500 mm  
with fastening screws, bore template  
and operating instructions

**Pont Basculant**  
cote intérieure max. 500 mm  
avec vis de fixation, gabarit de  
perçage et notice d'utilisation  
**Art. No. 214 474 000 172**

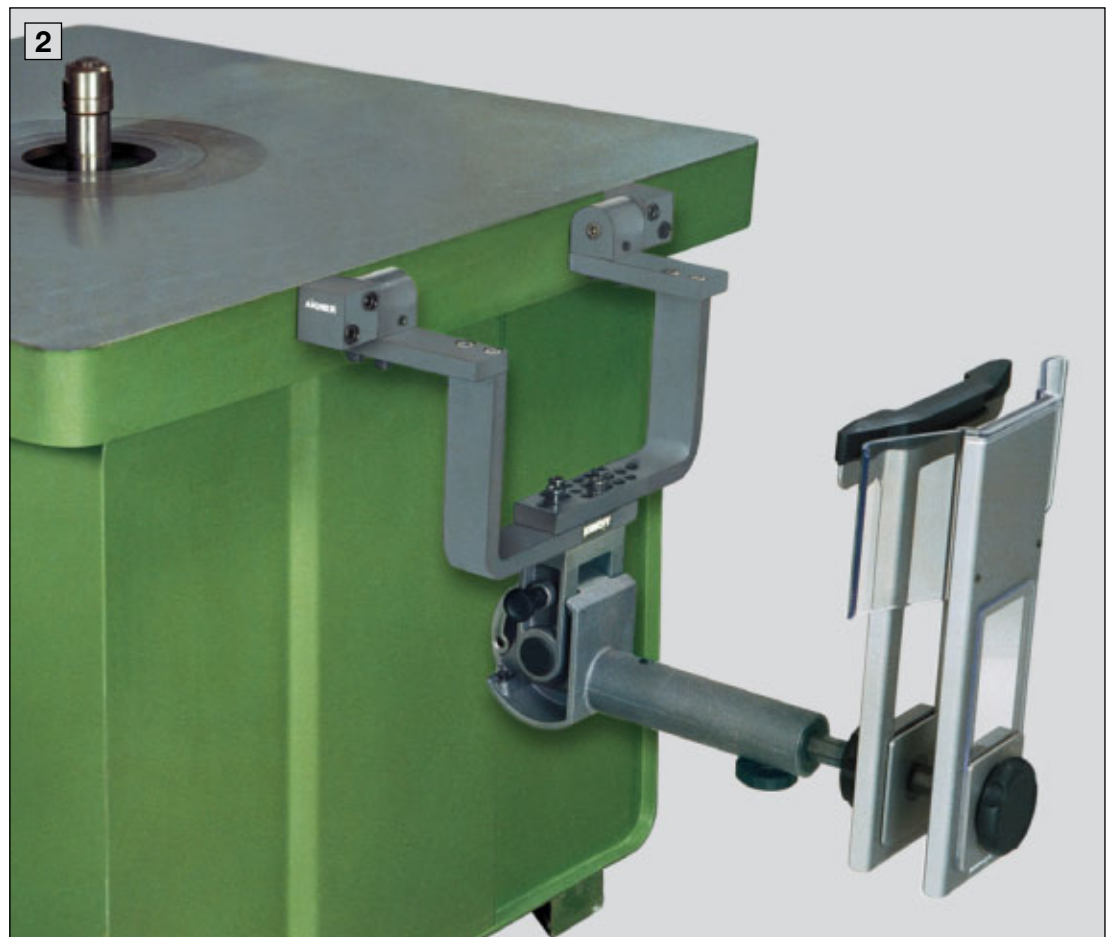
**1** Schwenkbrücke mit Centrex an einer Tischfräsmaschine montiert.

**2** Freier Maschinentisch durch abgeschwenkten Centrex.



**1** Hinged bridge with Centrex mounted on a spindle milling machine.

**2** By lowering the Centrex a free working area is created.



**1** Pont Basculant avec Centrex montés sur une toupie.

**2** Table de machine libérée par le basculement du Centrex.