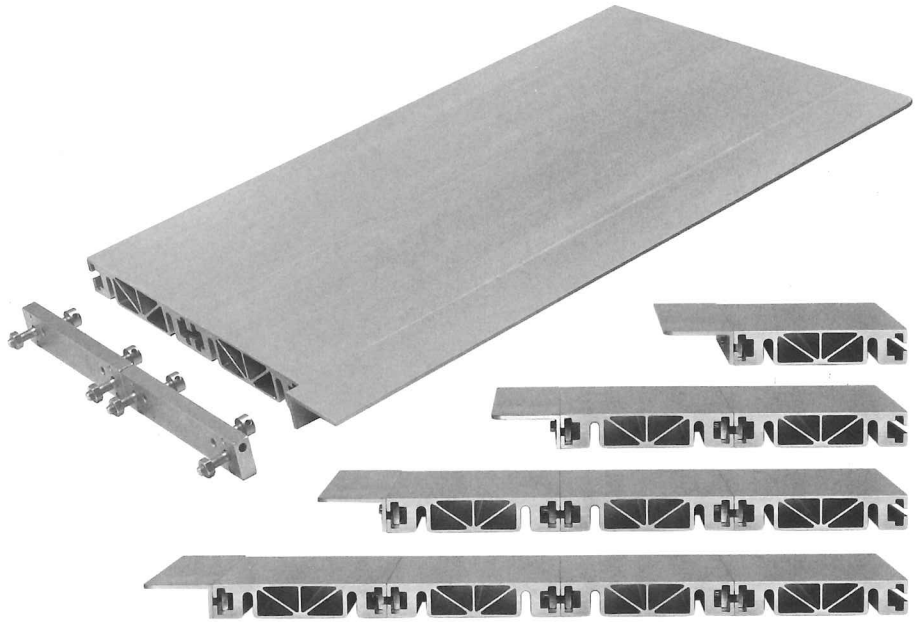


Universalauflage

Lieferbar in Längen von
250 und 500 mm,
sowie in Breiten von
280, 480, 680 und 880 mm.

Sonderausführung auf Anfrage.



Universal support

Available lengths of
250 and 500 mm
and available widths of
280, 480, 680, 880 mm.

Special design upon request.

Appui universel

Livrable en trois longueurs de
250 et 500 mm,
et en quatre largeurs de
280, 480, 680 et 880 mm.

Exécution spéciale sur demande.

Universalauflage
mit Winkelschraubendreher
und Gebrauchsanleitung

Universal support
with Allen key and
operating instructions

Appui universel
avec clé mâle coudée 6 pans
et notice d'utilisation

Länge Length Longueur 250 mm
Breite Width Largeur 280 mm
Art. No. 212 323 000 173

Länge Length Longueur 250 mm
Breite Width Largeur 480 mm
Art. No. 212 325 000 173

Länge Length Longueur 250 mm
Breite Width Largeur 680 mm
Art. No. 212 327 000 173

Länge Length Longueur 250 mm
Breite Width Largeur 880 mm
Art. No. 212 329 000 173

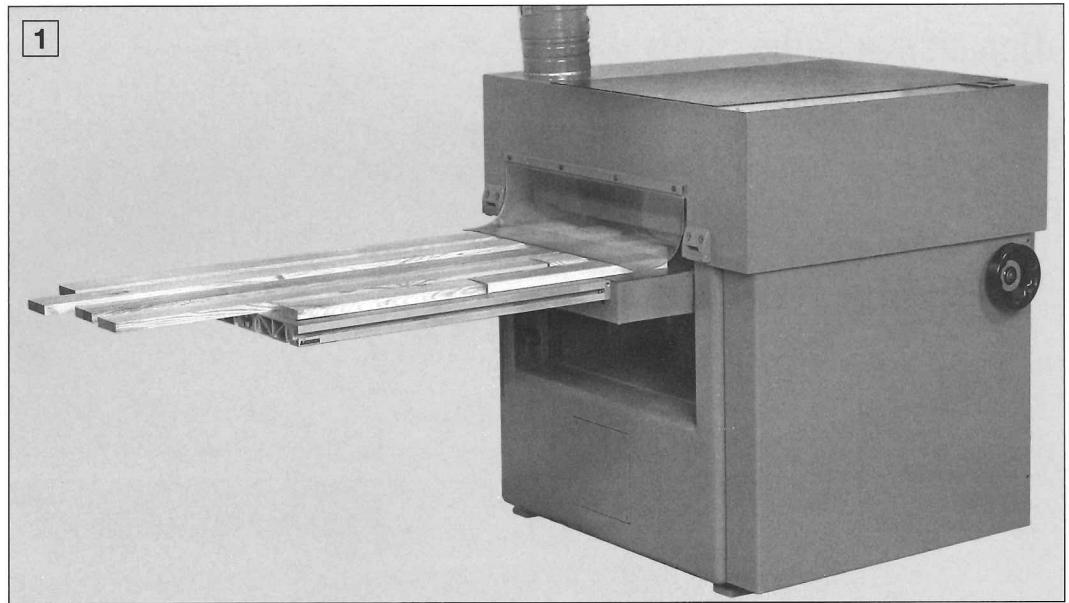
Länge Length Longueur 500 mm
Breite Width Largeur 280 mm
Art. No. 212 343 000 173

Länge Length Longueur 500 mm
Breite Width Largeur 480 mm
Art. No. 212 345 000 173

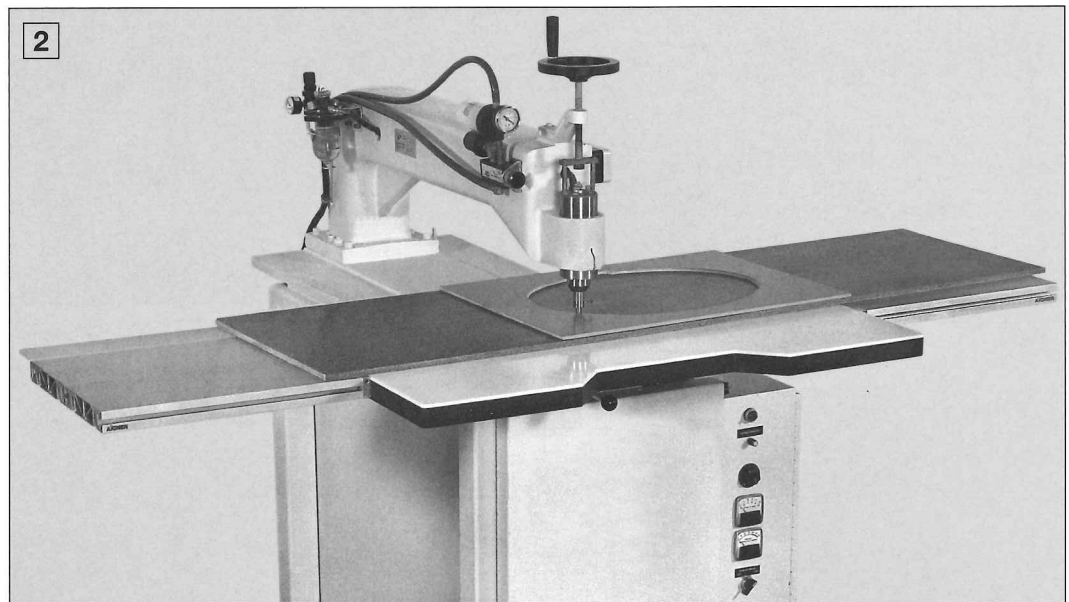
Länge Length Longueur 500 mm
Breite Width Largeur 680 mm
Art. No. 212 347 000 173

Länge Length Longueur 500 mm
Breite Width Largeur 880 mm
Art. No. 212 349 000 173

- 1** Unentbehrliche Auflage an der Abnahmeseite einer Dickenhobelmaschine.
- 2** Universalaufgabe an beiden Seiten der Kopierunterfräsmaschine.
- 3** Sichere Auflage beim Kantenschleifen.
- 4** Nützliche Tischvergrößerung an einer Eckenbearbeitungsmaschine.



- 1** Essential support at the outfeed end of a thickness planing machine.
- 2** Universal support at both sides of a copy-shaping machine.
- 3** Safe support for edge sanding.
- 4** Additional support on corner dovetailing machines.



- 1** Appui indispensable sur la sortie d'une raboteuse.
- 2** Appui universel sur les deux côtés d'une toupe à copier.
- 3** Appui sûr pour le ponçage des chants.
- 4** Agrandissement utile de la table d'une machine à arrondir les angles.

