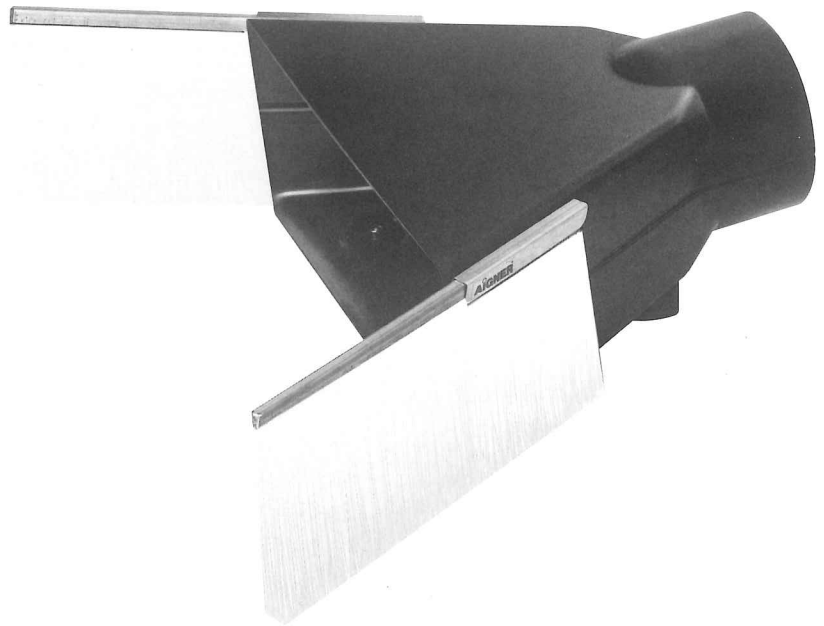


## Absaugeinheit

**Sorgt für einen späne- und staubfreien Arbeitsplatz.**

Die Absaugeinheit ist unentbehrlich bei Sonderarbeitsgängen.

- A** Verschiebbare Bürsten zur optimalen Anpassung an das Werkstück.
- B** Für einen festen Sitz auf dem Maschinentisch sorgen 3 starke Haltemagnete.
- C** Anschluß für Absaugung  $\varnothing$  120 mm.

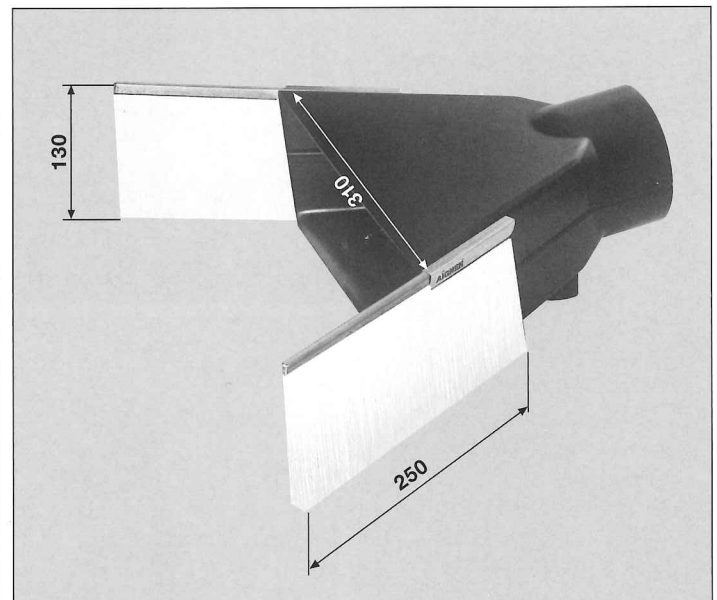


## Exhaust unit

**Provides for a chip- and dustfree workshop place.**

The exhaust unit is indispensable for special working processes.

- A** Moveable brushes for optimal adjustment to the workpiece.
- B** Three strong fixing magnets provide for a firm position on the machine table.
- C** Exhaust tube connection  $\varnothing$  120 mm.

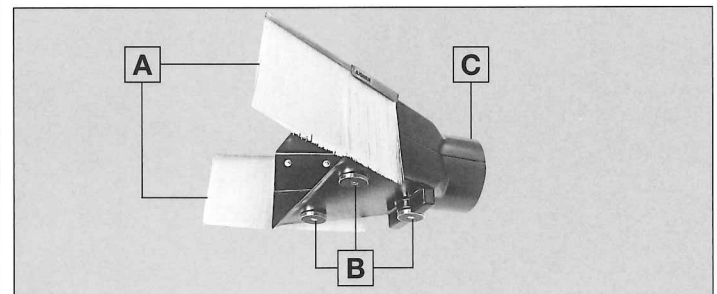


## Système d'aspiration

**Garantit une aire de travail sans poussière et sans copeaux.**

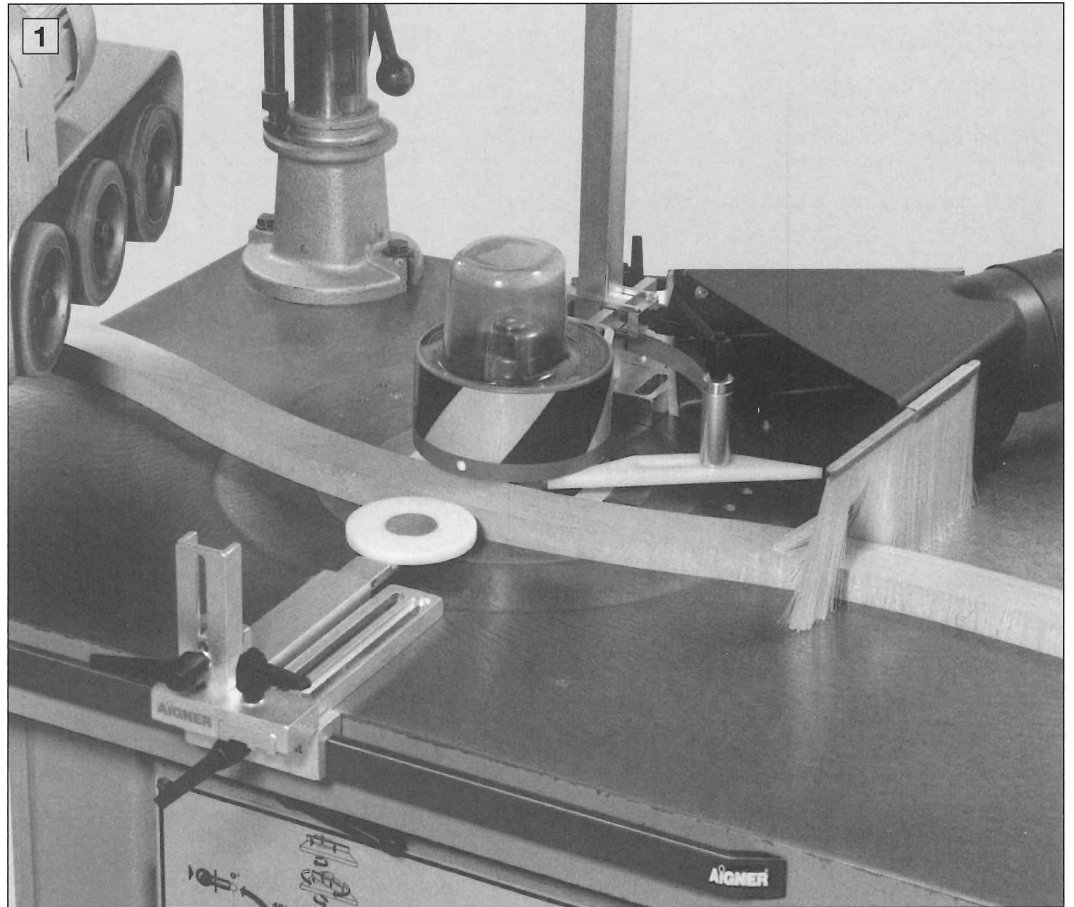
Le Système d'aspiration est indispensable pour certains travaux spéciaux.

- A** Broses coulissantes pour une adaptation optimale à la pièce à usiner.
- B** Le maintien en position sur la table de machine est assuré par trois forts aimants.
- C** Embout de raccordement à l'aspiration  $\varnothing$  120 mm.

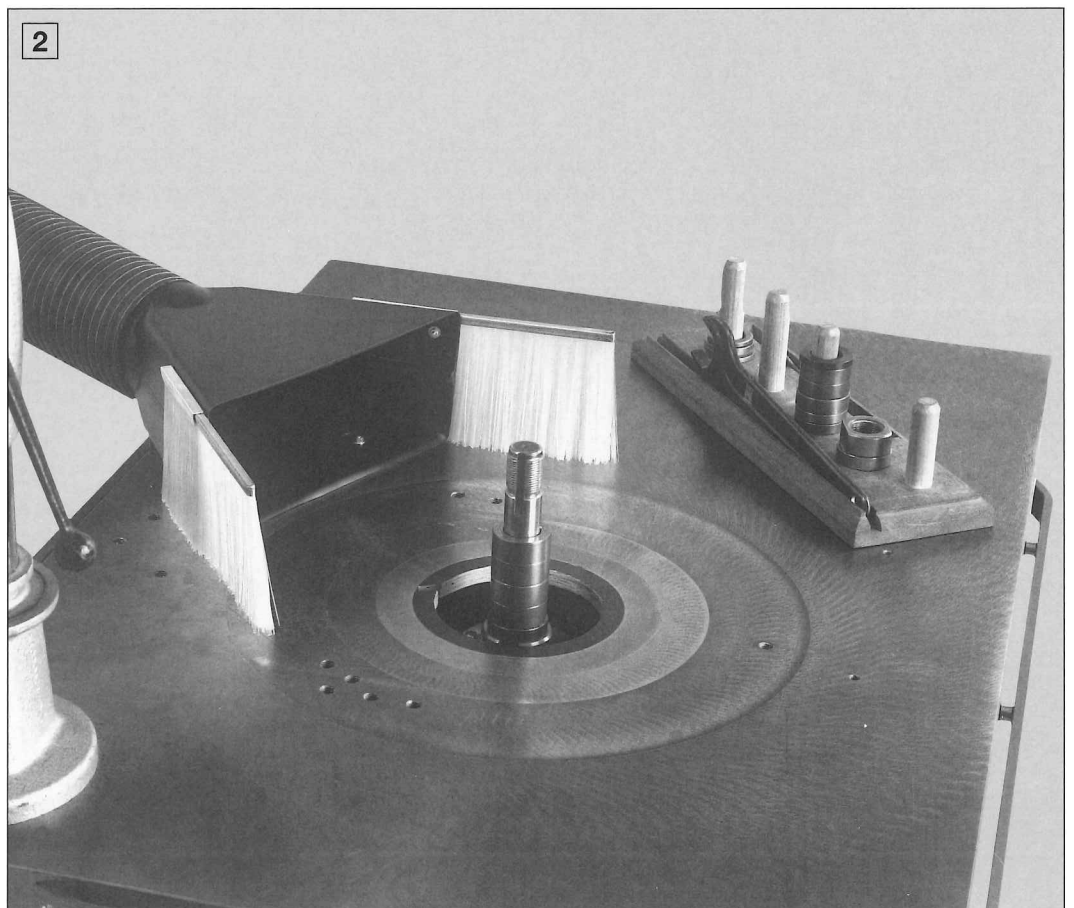


**Absaugeinheit**  
mit Gebrauchsanleitung  
**Exhaust unit**  
with operating instructions  
**Système d'aspiration**  
avec notice d'utilisation  
**Art. No. 214 327 000 192**

**1 2** Einsatz der Absaugereinheit bei Sonderarbeitsgängen.



**1 2** Use of the exhaust unit during special working processes.



**1 2** Utilisation du Système d'aspiration pour des travaux spéciaux.