

## Distanzstück

**Zum Höhenausgleich des Centrex zwischen Lagerbock und Anschlaggehäuse.**

Erforderlich sind ein stabiles Anschlaggehäuse sowie eine ausreichend große Befestigungsfläche. Bei instabilem Anschlaggehäuse oder zu kleiner Befestigungsfläche ist ein Befestigungszubehör (Seite 88 - 94) auszuwählen.

**A** Grundmaß des Distanzstückes.

**B** Befestigungsfläche am vorhandenen Fräsanschlag.

**C** Maß X ermitteln (215 mm minus Anschlaghöhe ist Maß X). Bestellbeispiel: Höhe des Distanzstückes (Maß X) soll 72 mm sein = Art. No. 214 462 **072** 172.

Alternativ: Distanzstück 250 mm zum Selbstablängen = Art. No. 214 462 **250** 172.

Alternativ: Distanzstück 500 mm zum Selbstablängen = Art. No. 214 462 **500** 172.



## Spacer block

**This block is for use where the Centrex is to be mounted on the back of the fence structure.**

The purpose of this block is to give adequate operating height. It is important to ensure that the section of the fence onto which the Centrex is to be mounted is sufficiently rigid, it may be necessary to consider the alternate systems of mounting on pages 88 - 94.

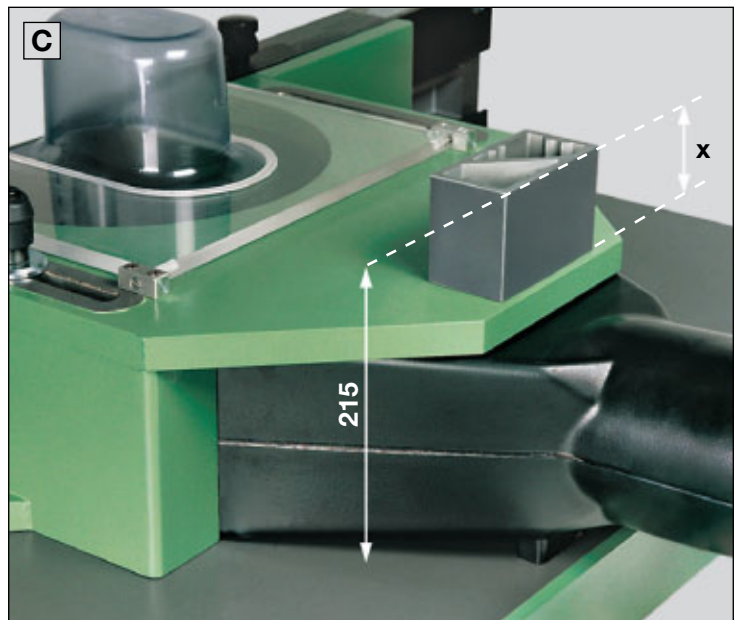
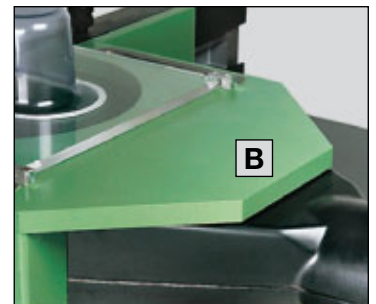
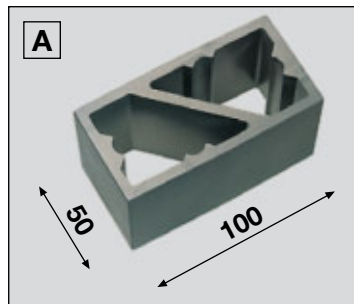
**A** The basic cross section of the mounting block giving the sizes in mm.

**B** The ideal mounting position on the fence for stability and rigidity.

**C** A method of determining the height of the required spacer block X (215 mm above the machine table = 215 minus fence housing height above the machine table = depth of spacer block in mm). As an example "72" mm the order would then be Art. No. 214 462 **072** 172.

Alternative: Spacer block 250 mm to be cut into desired length by the user = Art. No. 214 462 **250** 172.

Alternative: Spacer block 500 mm to be cut into desired length by the user = Art. No. 214 462 **500** 172.



## Pièce intercalaire

**S'intercale entre le pied d'appui et le porte-butée pour la mise à niveau du Centrex.**

Les conditions nécessaires sont un support de butée assez solide et une surface d'appui suffisante. Si le porte-butée n'est pas assez stable ou la surface portante trop petite, on optera pour un accessoire de montage (p. 88 - 94).

**A** Dimension de base de la Pièce intercalaire.

**B** Surface de fixation sur le porte-butée.

**C** Calculer la distance x ( $x = 215$  mm moins la hauteur du porte-butée). Exemple de commande : pour une hauteur de Pièce intercalaire (cote x) de 72 mm = Art. N° 214 462 **072** 172.

En alternative : Pièce intercalaire de 250 mm à tronçonner soi-même à la dimension voulue = Art. N° 214 462 **250** 172.

En alternative : Pièce intercalaire de 500 mm à tronçonner soi-même à la dimension voulue = Art. N° 214 462 **500** 172.

Distanzstück  
Spacer block  
Pièce intercalaire  
Art. No. 214 462 ... 172

- 1 Distanzstück auf dem Anschlaggehäuse.
- 2 Centrex mit Distanzstück auf dem Anschlaggehäuse montiert.

- 1 Spacer block on the fence housing.
- 2 Centrex with spacer block mounted on the fence housing.

- 1 Pièce intercalaire sur le porte-butée.
- 2 Centrex et Pièce intercalaire montés sur le porte-butée.

