

Befestigungsadapter I

Grundelement zur Aufnahme von Sicherheits- und Arbeitsvorrichtungen an Maschinen mit Rundstangenführung.

Der Befestigungsadapter paßt für Rundstangenführungen von \varnothing 24 bis \varnothing 55 mm, läßt sich schnell und ohne Werkzeug anbringen und abnehmen.

Die Oberfläche ist durch Eloxierung vergütet.

Für Abstand Tischkante bis Mitte Rundstange von max. 60 mm.

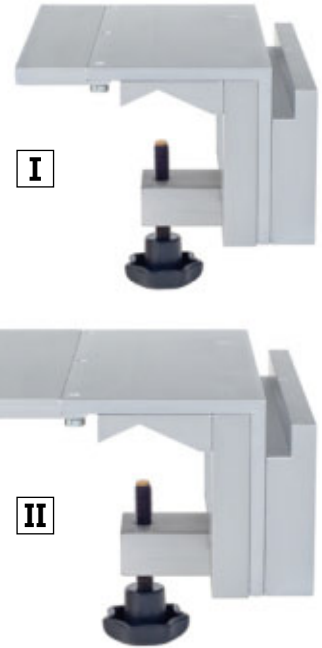
Befestigungsadapter II

Für Abstand Tischkante bis Mitte Rundstange über 60 mm.

- A** Rundstange \varnothing min. 24 mm
- B** Rundstange \varnothing max. 55 mm
- C** Verstellbereich
- D E** Schenkellänge entsprechend kürzen, wenn der Abstand Tischkante bis Mitte Rundstange unter 60 mm bzw. unter 220 mm ist.

Hinweis:

Weitere Ausführung S.22
Tischverlängerung S.26,28
Aufhänger S.30



Mounting adapter I

Universal component to allow safety and working units to be mounted on machines provided with round guide bars.

The mounting adapter is suitable for round guide bars from \varnothing 24 to \varnothing 55 mm. Fixing and detaching the adapter is a rapid operation without using any tool.

The surface is hardened by anodic treatment.

Fits for distance table edge – axis of round bar up to 60 mm.

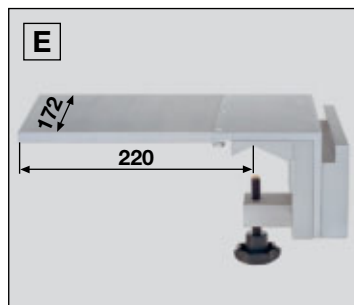
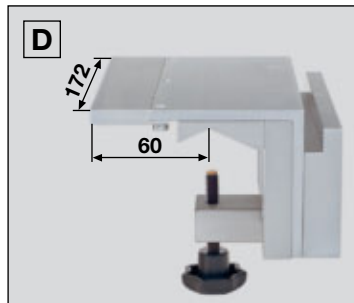
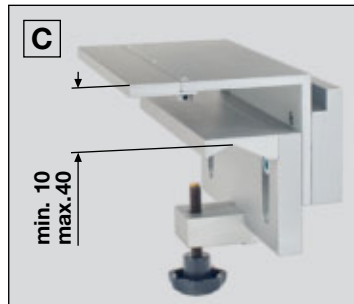
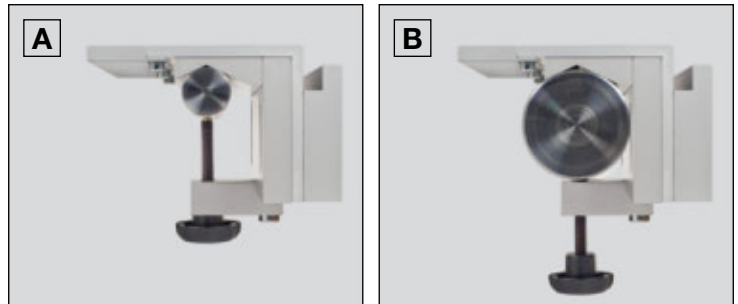
Mounting adapter II

Fits for distance table edge – axis of round bar more than 60 mm.

- A** Round bar \varnothing min. 24 mm
- B** Round bar \varnothing max. 55 mm
- C** Adjusting range
- D E** If the distance between table edge and bar axis is less than 60 mm or 220 mm respectively, the flange should be shortened.

Reference:

Further version p.22
Table extension p.26,28
Clip p.30



Befestigungsadapter passend für Abstand Tischkante bis Mitte Rundstange von max. 60 mm mit Gebrauchsanleitung

Mounting adapter fits for a distance table edge – bar axis up to 60 mm with operating instructions

Adaptateur de fixation Convient pour distance max. de 60 mm entre bord de table et centre de la barre ronde avec notice d'utilisation

Art. No. 212 171 000 192

Befestigungsadapter passend für Abstand Tischkante bis Mitte Rundstange über 60 mm mit Gebrauchsanleitung

Mounting adapter fits for a distance table edge – bar axis more than 60 mm with operating instructions

Adaptateur de fixation Convient pour distance de plus de 60 mm entre bord de table et centre de la barre ronde avec notice d'utilisation

Art. No. 212 173 000 192

Adaptateur de fixation I

Elément de base pour la fixation de dispositifs de travail et de sécurité sur les machines avec barre de guidage ronde.

L'adaptateur de fixation convient pour les barres de guidage rondes de \varnothing 24 à \varnothing 55 mm, il se monte et s'enlève sans outil.

La surface est traitée par anodisation.

Pour une distance de 60 mm maximum entre le bord de table et le centre de la barre ronde.


Adaptateur de fixation II


Pour une distance de plus de 60 mm entre le bord de table et le centre de la barre ronde.

- A** Barre ronde \varnothing min. 24 mm
- B** Barre ronde \varnothing max. 55 mm
- C** Etendue de réglage
- D E** Raccourcir la longueur du bras selon que la distance entre bord de table et centre de la barre est inférieure à 60 mm ou inférieure à 220 mm.

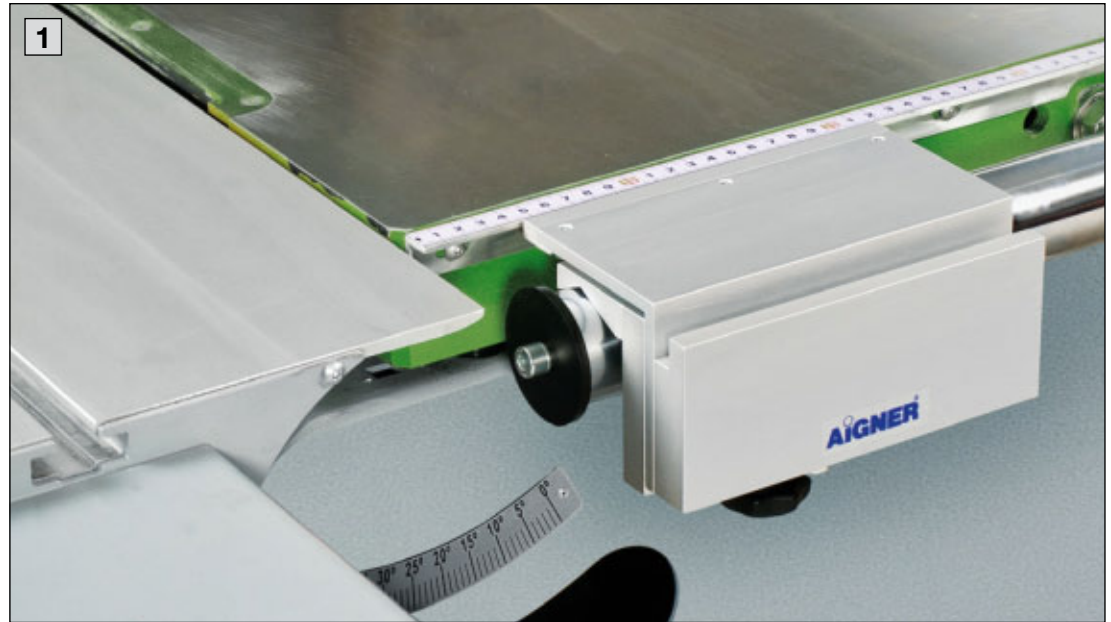
Indication :


Autre version p.22
Rallonge de table p.26,28
Crochet de rangement p.30


1 Befestigungsadapter  an der Rundstangenführung einer Maschine.

2 Befestigungsadapter  an der Rundstangenführung einer Maschine.

3 4 An den Befestigungsadaptern angebrachte Tischverlängerungen zum sicheren Bearbeiten langer Werkstücke.





1 Mounting adapter  attached to the round guide bar of a machine.

2 Mounting adapter  attached to the round guide bar of a machine.

3 4 Table extensions attached to the mounting adapters for safe machining of long workpieces.



1 Adaptateur de fixation  sur la barre de guidage ronde d'une machine.

2 Adaptateur de fixation  sur la barre de guidage ronde d'une machine.

3 4 Rallonges de table sur des adaptateurs de fixation pour travailler plus sûrement les pièces longues.

