

## Montageplatte I II

Zum Anbau des Distanzhalters an einen Vorschubapparat.

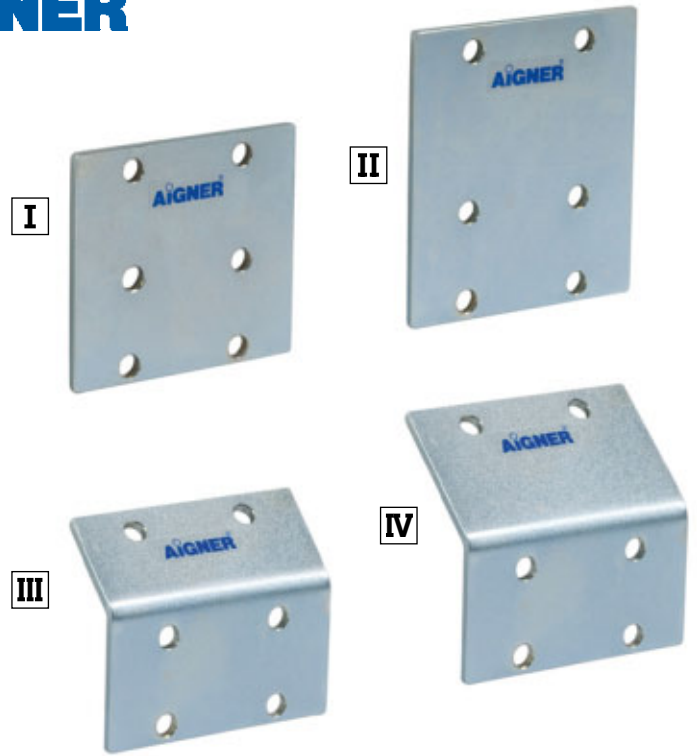
Die Montageplatte ist erforderlich, wenn der Distanzhalter am Vorschubapparat nicht auf die richtige Höhe angebaut werden kann.

## Montagewinkel III IV

erforderlich, wenn die Form des Gehäuses keine andere Befestigung des Distanzhalters erlaubt.

## Distanzhülsen V

erforderlich, wenn z.B. am Vorschubapparat außen Bürsten angebracht sind.



## Mounting plate I II

For fixing the spacer on a feed unit.

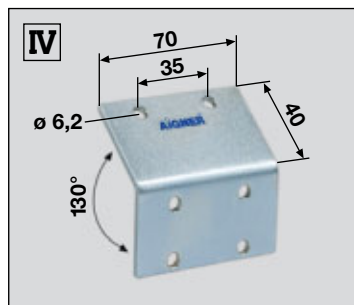
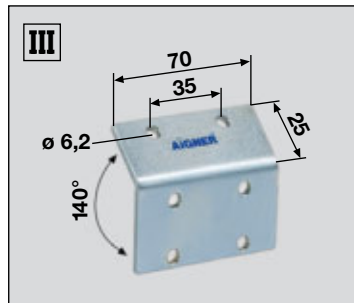
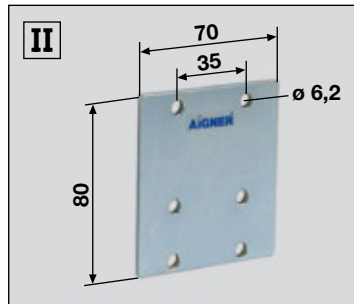
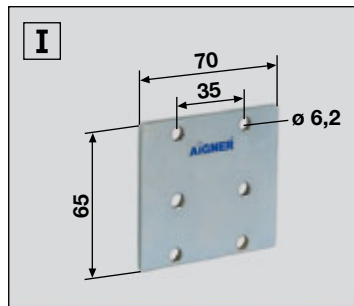
The mounting plate is required when it is not possible to fasten the spacer on the feed unit in the exact height.

## Mounting angle III IV

Necessary when the shape of the feed unit housing does not allow to fasten the spacer in another way.

## Spacer sleeves V

Required e. g. when the feed unit is provided with outer brushes.



**Montageplatte**  
Mounting plate  
Plaque de montage  
70 x 65  
**Art. No. 212 291 000 172**

**Montageplatte**  
Mounting plate  
Plaque de montage  
70 x 80  
**Art. No. 212 293 000 172**

**Montagewinkel**  
Mounting angle  
Équerre de montage  
70 x 25  
**Art. No. 212 295 000 172**

**Montagewinkel**  
Mounting angle  
Équerre de montage  
70 x 40  
**Art. No. 212 297 000 172**

**Distanzhülsen**  
(2 Stück) mit Zylinderschrauben und Sechskantmuttern  
**Spacer sleeves**  
(2 pieces) with socket head cap screws and hexagon nuts  
**Douilles d'écartement**  
(2 pièces) avec vis à tête cylindrique et écrou hexagonal  
**Art. No. 212 298 000 172**

## Plaque de montage I II

Pour adapter le Distancieur sur un entraîneur.

La Plaque de montage est nécessaire lorsque le Distancieur ne peut pas être monté à la bonne hauteur sur l'entraîneur.

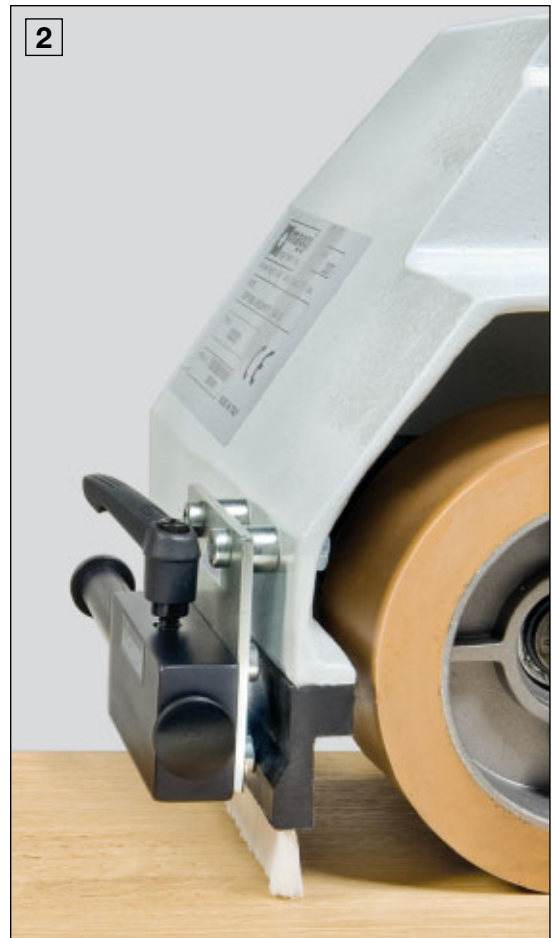
## Équerre de montage III IV

Nécessaire lorsque la forme du boîtier ne permet pas d'autre fixation du Distancieur.

## Douilles d'écartement V

Nécessaires lorsque p. ex. des brosses extérieures sont montées sur l'entraîneur.

**1 2 3 4** Distanzhalter mit Montageplatte, Montagewinkel und Distanzhülsen am Vorschubapparat montiert.



**1 2 3 4** Spacer fastened on the feed unit by means of a mounting plate, mounting angle and spacer sleeves.



**1 2 3 4** Distanceur avec Plaque de montage, Equerre de montage et Douilles d'écartement montées sur l'entraîneur.