

Sicherheitsrolle

mit verlängerter Führung
der Werkstücke und
zusätzlicher Schutz.

A Rollen aus Polyamid.

B Schutzschild aus
Polycarbonat.



Hinweis:
Druckmodul □

S.90

Protecting wheel

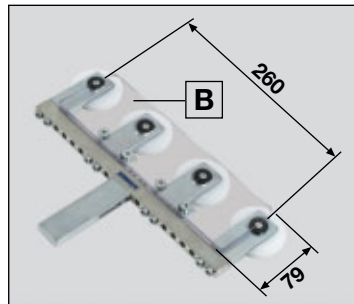
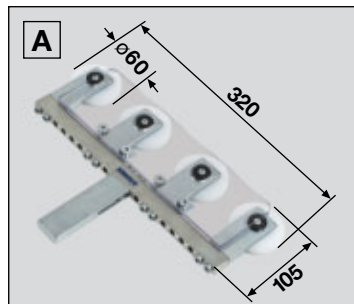
With extended guidance
of the workpieces and
with additional protection.

A Wheels made of polyamide.

B Transparent shield made
of polycarbonate.

Reference:
Pressure module □

p.90



Galet de Sécurité

avec guidage rallongé
des pièces à usiner et
protection supplémentaire.


A Galets en polyamide.


B Bouclier de protection en
polycarbonate.


Indication :
Module-Presser □


p.90


Sicherheitsrolle
mit Gebrauchsanleitung
Protecting wheel
with operating instructions
Galet de Sécurité
avec notice d'utilisation
Art. No. 214 564 000 192


1 Druckmodul  mit Sicherheitsrolle sorgt durch Druck und Führung für eine einwandfreie Schnittqualität bei Platten.

2 Ansägen einer Acrylglas-Platte mit Druckmodul  und Sicherheitsrolle.

1 Pressure module  with protecting wheel ensures, thanks to pressure and guidance, a perfect quality of the cut edge.

2 Scratching an acrylic glass plate on the lower side using a Pressure module  and a protecting wheel.

1 Module-Presser  et Galet de Sécurité assurent la pression et le guidage pour une parfaite qualité de coupe sur les panneaux.

2 Trait de scie sur un panneau acrylique à l'aide du Module-presser  et du Galet de Sécurité.

