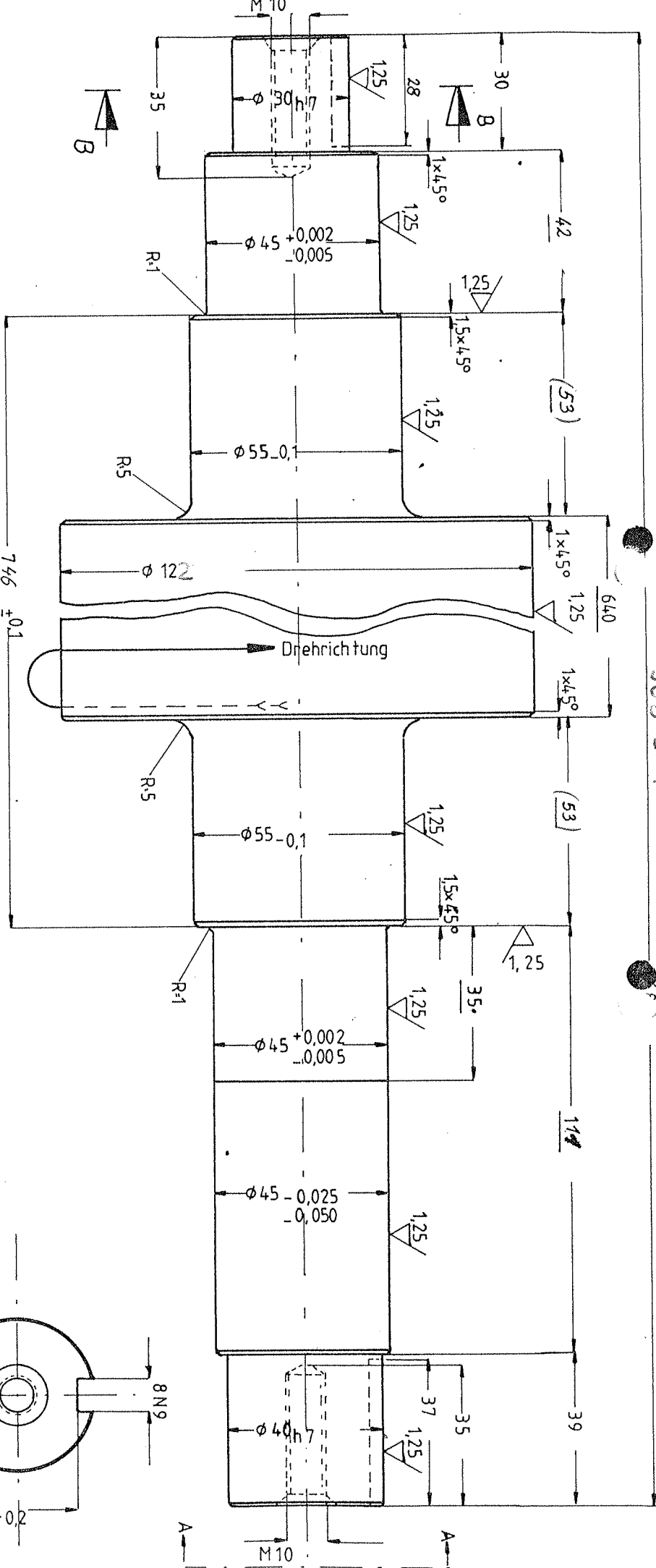
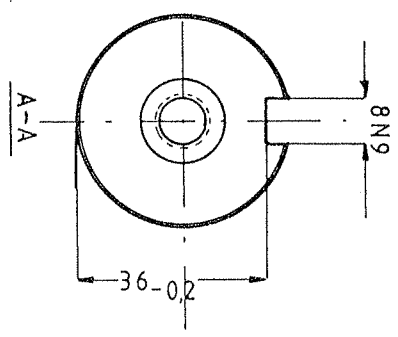
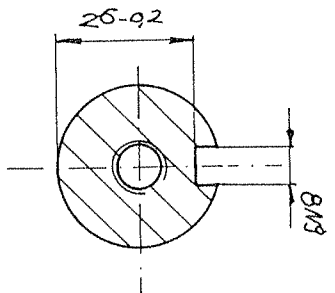


968 F 0,1



Schnitt B-B



Zulässige Abweichungen für Maße ohne Toleranzangaben nach DIN 7168 mm											
von 0 bis 1	1 bis 3	3 bis 6	6 bis 30	30 bis 120	120 bis 315	315 bis 1000	1000 bis 2000	2000 bis 4000	4000 bis 10000	10000 bis 20000	über 20000
±0.1	±0.2	±0.3	±0.5	±0.8	±1.2	±2	±3				

Kanten gebrochen

VEMA	Maschinen GmbH	DKM-640	Messerwelle
Masstab 1:1		5/60-2	

Ø30h7	0	Ø40h7	-0.025	8N9	-0.036
Zust Änderung Datum Name					
VHM003/97					

Flughais Ø 125 mm

Bestell-Nr. 64.3.20 9095 qm